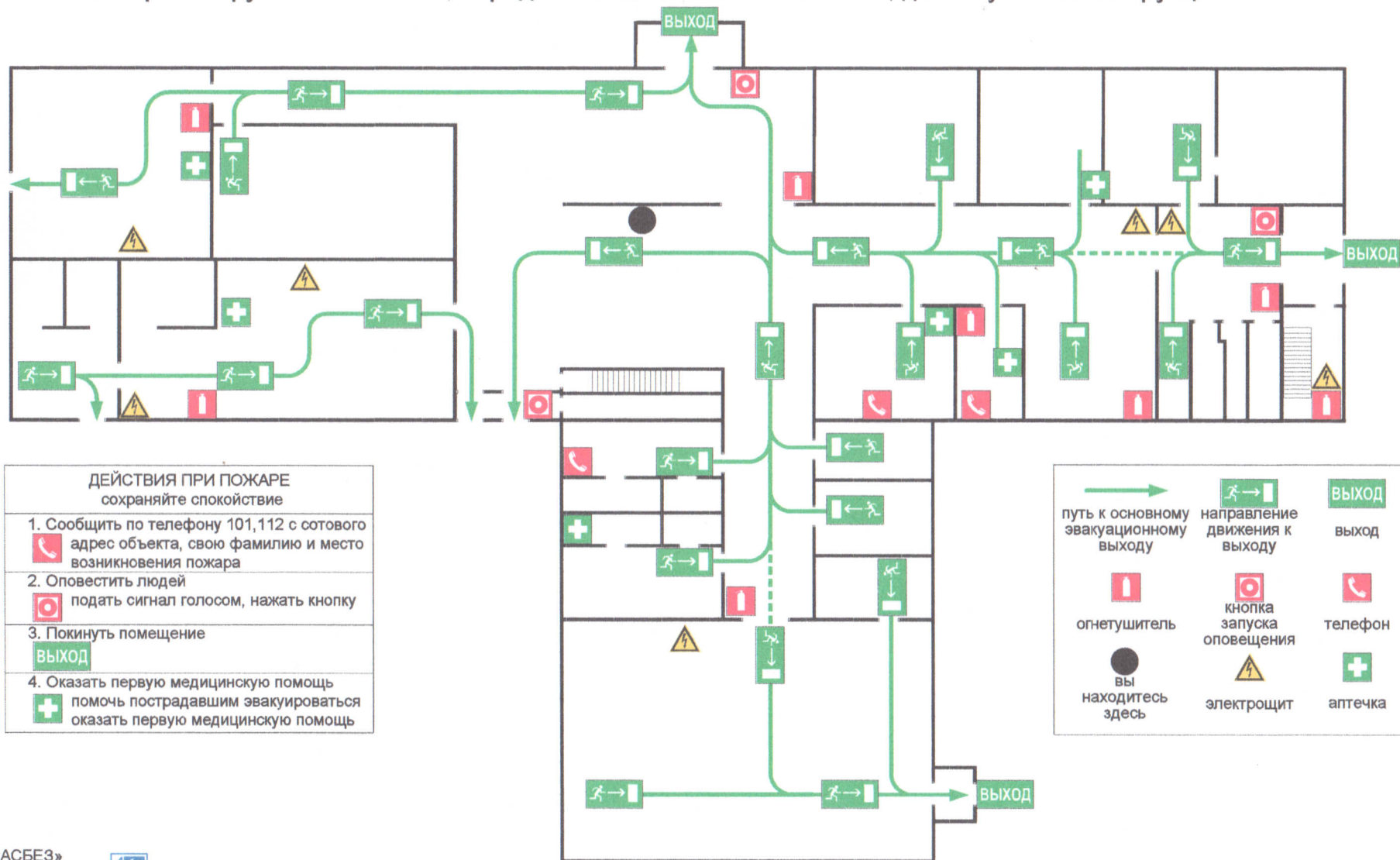


ПЛАН ЭВАКУАЦИИ

из помещений МКОУ СОШ с. Малиновка
Сахалинская область, Поронайский район, с.Малиновка, ул. Школьная,14
1 этаж

ориентируйтесь на плане, определите свое местоположение, действуйте по инструкции

«УТВЕРЖДАЮ»
и.о. директора
МКОУ СОШ с. Малиновка
С.В. Шулунова
« 20__ г.



ДЕЙСТВИЯ ПРИ ПОЖАРЕ сохраняйте спокойствие	
1. Сообщить по телефону 101,112 с сотового адрес объекта, свою фамилию и место возникновения пожара	
2. Оповестить людей подать сигнал голосом, нажать кнопку	
3. Покинуть помещение	ВЫХОД
4. Оказать первую медицинскую помощь помочь пострадавшим эвакуироваться оказать первую медицинскую помощь	

		ВЫХОД
путь к основному эвакуационному выходу	направление движения к выходу	выход
огнетушитель	кнопка запуска оповещения	телефон
вы находитесь здесь	электроцит	аптечка



ООО «АСБЕЗ»
8-800-2347-112(бесплатно по РФ)
plan-evac.ru

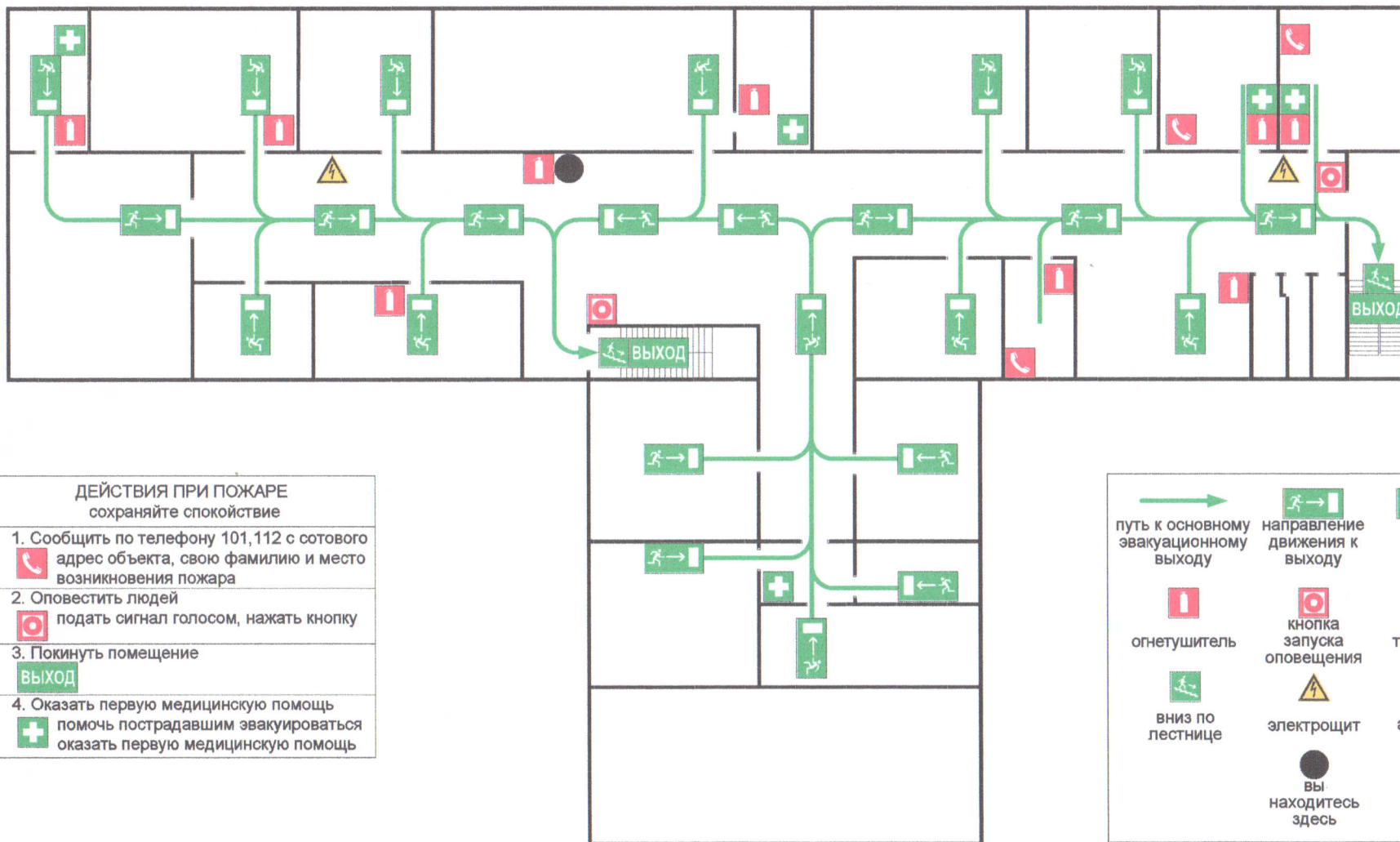


ПЛАН ЭВАКУАЦИИ

из помещений МКОУ СОШ с. Малиновка
Сахалинская область, Поронайский район, с.Малиновка, ул. Школьная,14
2 этаж

«УТВЕРЖДАЮ»
и.о.директора
МКОУ СОШ с. Малиновка
С.В. Шулунова
20__г.

ориентируйтесь на плане, определите свое местоположение, действуйте по инструкции



ДЕЙСТВИЯ ПРИ ПОЖАРЕ сохраняйте спокойствие	
1. Сообщить по телефону 101,112 с сотового адрес объекта, свою фамилию и место возникновения пожара	
2. Оповестить людей подать сигнал голосом, нажать кнопку	
3. Покинуть помещение	ВЫХОД
4. Оказать первую медицинскую помощь помочь пострадавшим эвакуироваться оказать первую медицинскую помощь	

		ВЫХОД
путь к основному эвакуационному выходу	направление движения к выходу	выход
огнетушитель	кнопка запуска оповещения	телефон
вниз по лестнице	электроцит	аптечка
	Вы находитесь здесь	